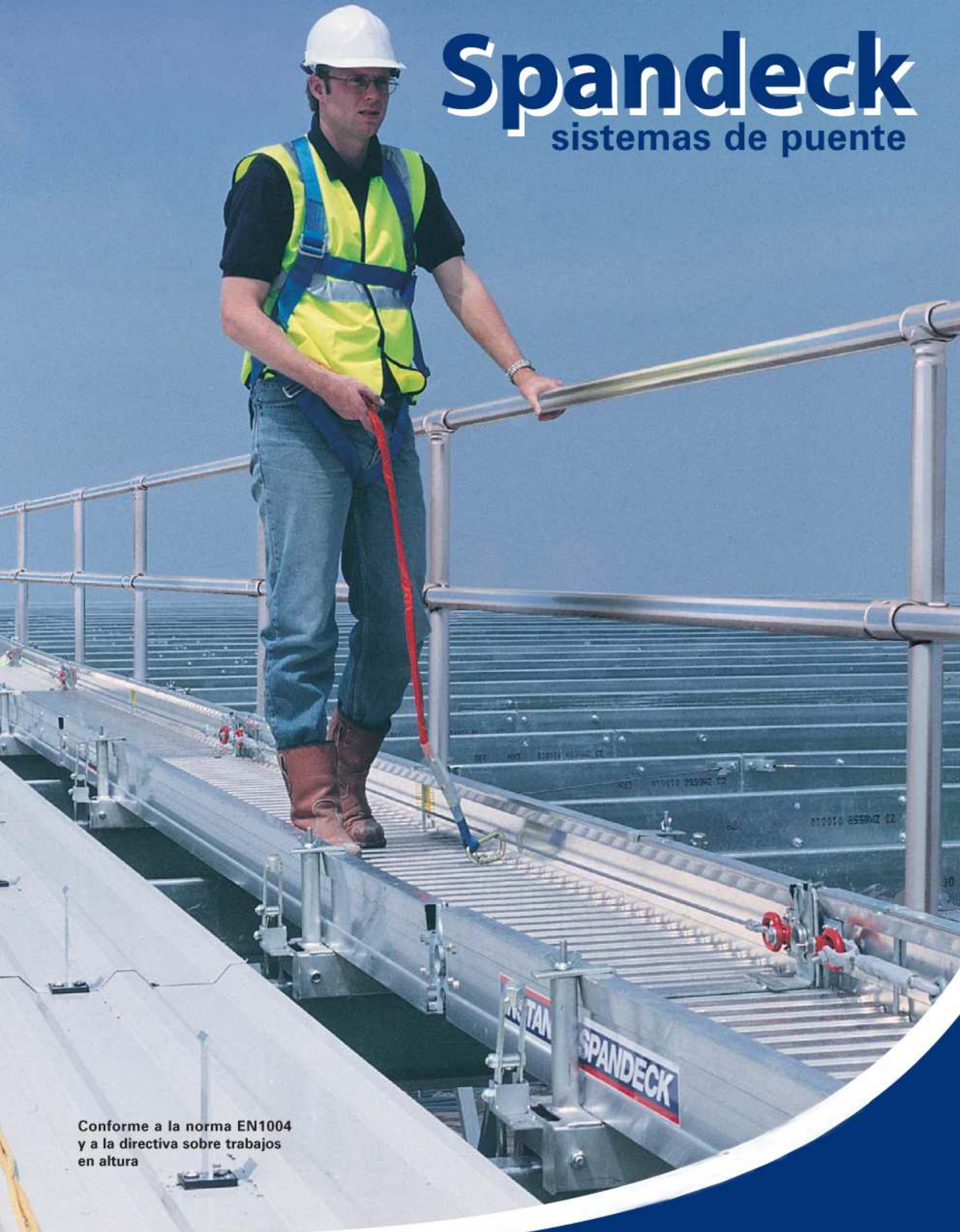


# Spandeck

sistemas de puente



Conforme a la norma EN1004  
y a la directiva sobre trabajos  
en altura

# SPANDECK

**Spandek** es un sistema de andamiajes, plataformas de trabajo y pasarelas de puente de gran versatilidad fabricado en aluminio ligero.

Gracias a su especial diseño reversible y a sus ganchos dobles **Spandek** se puede utilizar por separado como pasarela o en un conjunto de andamios.

Su construcción en aleación de aluminio de alta resistencia garantiza la ligereza de **Spandek** y elimina por completo el mantenimiento. El tablón de pie integrado permite utilizarlo con seguridad formando una pasarela. Dispone de postes y barandillas para incrementar la seguridad del entorno de trabajo.

## Andamiaje

**Spandek** se puede invertir para utilizarlo en distintas combinaciones de cubiertas y plataformas de trabajo de dimensiones casi ilimitadas. El especial diseño de los ganchos permite conectar **Spandek** para utilizarlo con distintas anchuras y también ofrece una ubicación positiva entre torres o entre sistemas de andamios tradicionales.



Las torres se pueden unir con andamiajes **Spandek** para conseguir ampliar el área segura de trabajo.

## Pasarelas

50 años de experiencia en el sector de seguridad para trabajos en altura han convertido a UpRight International en uno de los fabricantes del mundo con más prestigio en equipos de acceso.

El sistema de pasarelas modulares **Spandek** ofrece una respuesta sencilla, económica y segura a cualquier requisito de acceso a niveles elevados. Con un número reducido de componentes estándar, el sistema resulta fácil de especificar y tiene versatilidad suficiente para adaptarse a las ubicaciones más exigentes. La instalación es rápida y sencilla y permite reducir la necesidad de utilizar costosas grúas gracias a su reducido peso.

Dado que el diseño de las pasarelas **Spandek** es específico para esta aplicación, no sólo ofrecen mayor rendimiento sino que, en la mayor parte de los casos, el coste es considerablemente menor que el de otros productos tradicionales que se fabrican en el sitio.

Para, en los casos aplicables, cumplir las normas BS6399 (pieza 1) 1996 y BS5395 (pieza 3) 1995, sujetos a especificación detallada, los sistemas de pasarelas **Spandek** están fabricados utilizando procedimientos certificados por la norma ISO 9001. Nuestra mejor referencia es el testimonio de nuestros clientes en todo el mundo. Si necesita una pasarela de la mejor calidad al precio más competitivo, no dude en ponerse en contacto con nosotros.

**BS 6399 pt.1 1996**

**BS 5395 pt.3 1995**

**BS 6180 1995**

**BSEN 516 1995**

Sujeto a especificación detallada



Las pasarelas se pueden montar sobre rodillos para construir pórticos de acceso móvil.



Los peldaños diseñados a medida permiten salvar todo tipo de obstáculos y cambios de nivel.



Las piezas de intersección de cuatro salidas son una opción estándar.

Las secciones de cubierta están diseñadas para utilizarlas con abrazaderas fijas de sistemas de sellado de cubiertas.



John Lewis Partnership: acceso al sistema de cintas de transporte para recogida de material en almacenes.



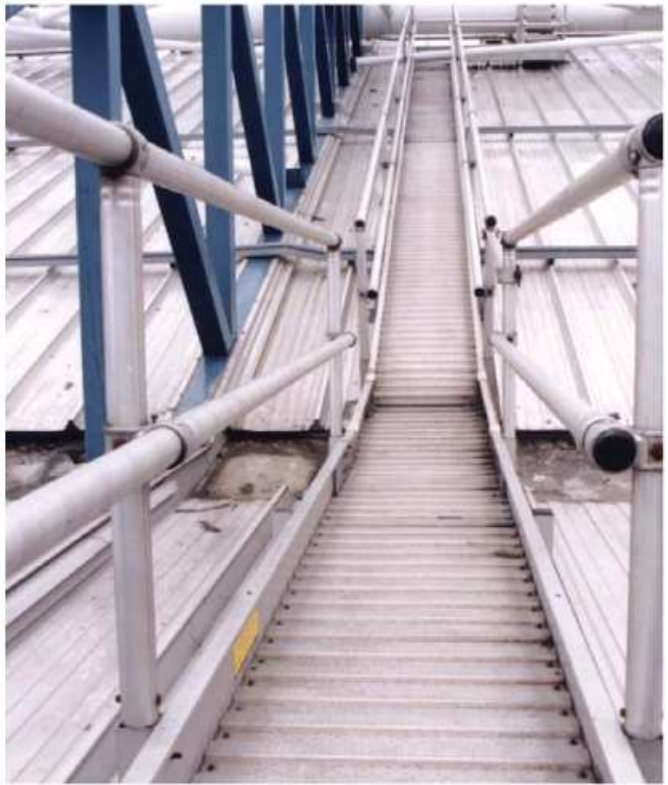
Acceso a bajantes montado sobre el muro con abrazaderas, por encima de una vía pública de mucho tránsito (City College, Londres).



Acceso a planta de refrigeración sobre cubierta perfilada (Bath University).



La instalación permanente de una pasarela Spandek suspendida en el Royal Signals Museum permite acceder a distintas áreas de trabajo de la cubierta, como el sistema de refrigeración, sin necesidad de cerrar al público la exposición.



Pasarela sobre la cubierta del estadio del Glasgow Rangers FC.

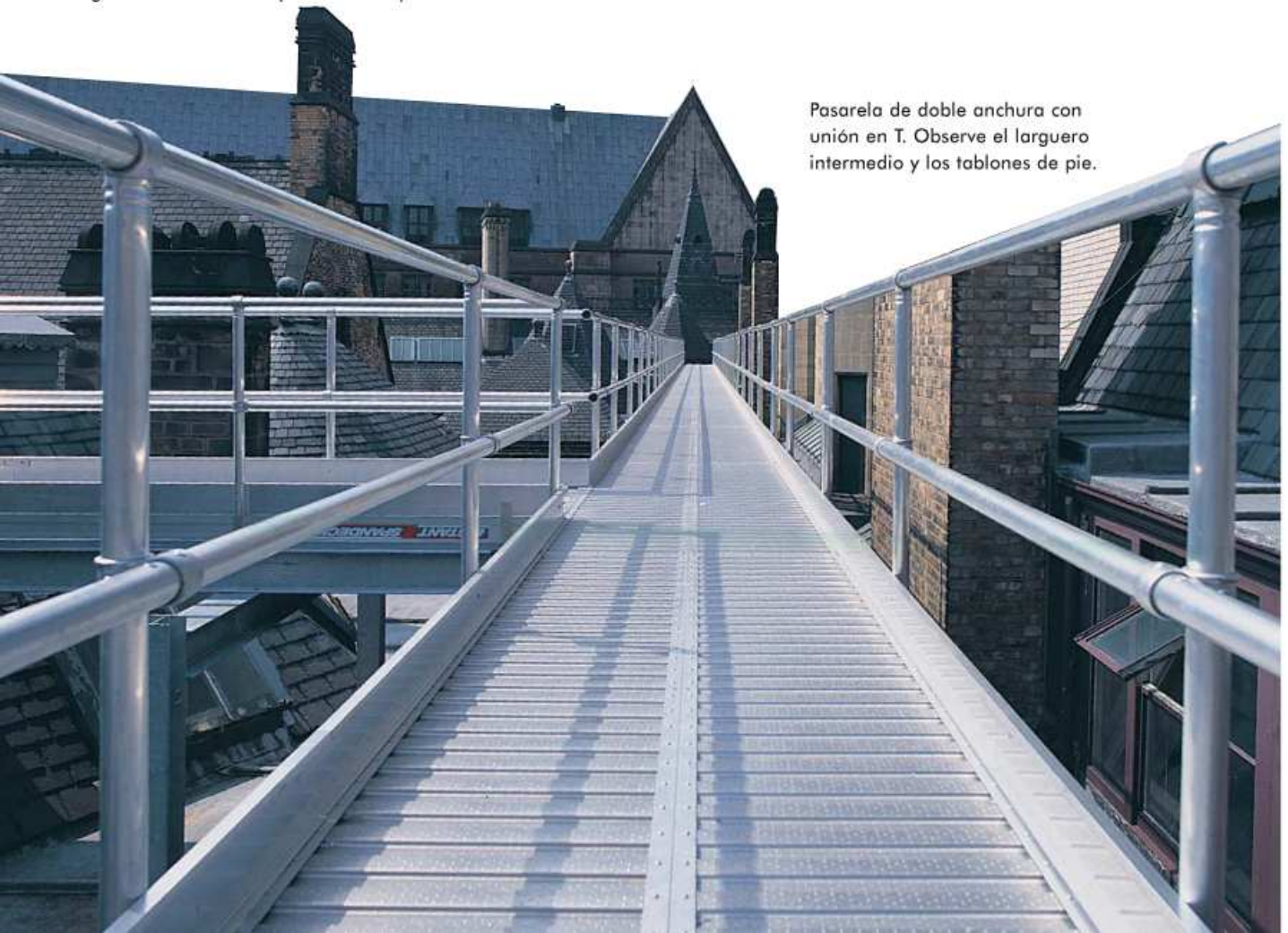


Pasarela de doble anchura en lavandería industrial que permite acceder al transportador para mantenimiento y evita que caigan fragmentos sobre la maquinaria de la parte inferior.

Ayuntamiento de Manchester, pasarela sobre una cubierta frágil.



Pasarela de doble anchura con unión en T. Observe el larguero intermedio y los tabloncillos de pie.



## Cubiertas

**Spandeck** se ha convertido en la primera elección para la especificación de accesos a cubiertas gracias al programa de UpRight International para desarrollo continuado dirigido a mejorar la seguridad mientras se trabaja en altura.

La colaboración con los principales constructores de cubiertas y con las autoridades en materia de seguridad ha dado como resultado distintos productos diseñados para garantizar la seguridad cuando se accede a las cubiertas sin obstaculizar el progreso del trabajo.

Se pueden crear amplios tramos móviles uniendo varias **Spandeck**, que se pueden desplazar desbloqueando el carro de cubiertas **Spandeck** y empujando la unidad hasta la ubicación deseada.



Sólo tiene que enganchar el arnés de seguridad al cable de seguridad horizontal.

## Spantrack

**Spantrack** es una innovadora vía continua de seguridad para arnés; sólo tiene que enganchar el arnés a **Spantrack** para conseguir desplazarse sin interrupción a lo largo de la pasarela Spandeck.

Los bastidores de protección del borde posterior se fijan con seguridad a la pasarela **Spantrack** por medio de su abrazadera especial de "encaje rápido".



## Protección de los bordes frontal y posterior

UpRight International ha desarrollado un método para proteger al personal tanto en el borde frontal como en el posterior. La protección del borde frontal se consigue con barandillas dobles y la protección del borde posterior se consigue con el nuevo sistema de borde posterior.



El bastidor ligero de protección del borde posterior permite maniobrabilidad sencilla y segura.

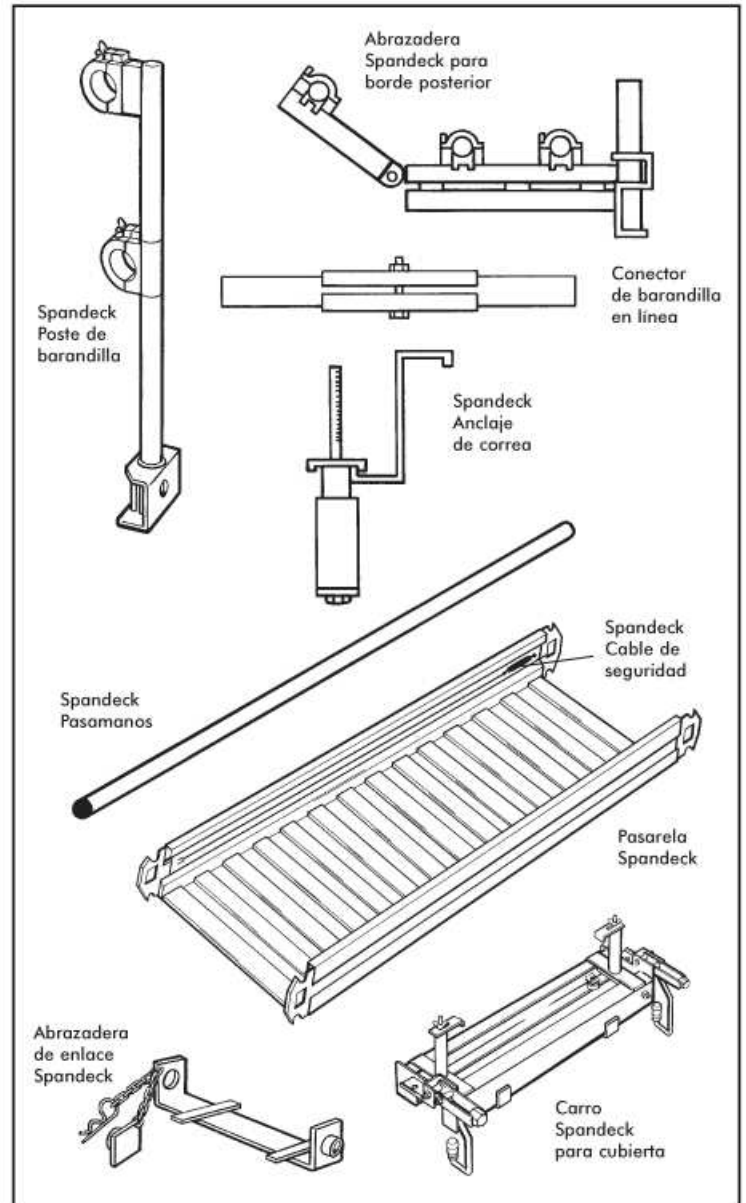


**CURSOS DE FORMACIÓN SOBRE SEGURIDAD  
SPANDECK • SEGURIDAD PARA EL  
TRABAJO EN CUBIERTAS**

Hay disponibles otros cursos sobre seguridad

# E S P E C I F I C A C I O N E S

Componentes	N.º de pieza	Descripción	Peso (kg)
PLATAFORMAS	88012-01	3,7 m (12") Long. cubierta	30
	88014-01	4,3 m (14") Long. cubierta	34
	88016-01	5,0 m (16") Long. cubierta	39
	88018-01	5,5 m (18") Long. cubierta	43
	88020-01	6,1 m (20") Long. cubierta	47
	88022-01	6,7 m (22") Long. cubierta	51
	88024-01	7,3 m (24") Long. cubierta	55
	88030-01	9,1 m (30") Long. cubierta	79
	88230-01	9,1 m (30") Long. cubierta	92
POSTES DE BARANDILLA	88065	1,0 m Altura	3,7
PASAMANOS	85016	Para 3,7 m Spandek	4,1
		Para 4,3 m Spandek	4,8
		Para 5,0 m Spandek	5,5
		Para 5,5 m Spandek	6,1
		Para 6,1 m Spandek	6,8
		Para 6,7 m Spandek	7,7
		Para 7,3 m Spandek	8,5
		Para 9,1 m Spandek	10,2
TABLÓN DE PIE	88084	Lateral, 1,2 m x 0,15 m de alto	1,8
	88086	Lateral, 1,8 m x 0,15 m de alto	2,9
	88184	Final, 1,2 m de largo	2,5
	88186	Final, 1,8 m de largo	3,5
ACCESORIOS	88220	Cubre juntas con tuercas y tornillos	4,4
	88110	Tirante de rodilla corto	3,2
	88111	Tirante de rodilla largo	3,9
	3939	Carro Spandek para cubierta	8,6
	LPO-81	Abrazadera de enlace	3,6
	LPO-82	Anclaje de correa	2,0
	SP811-45	Abrazadera para borde posterior	7,0
	9067	Conector de tubo	0,2
603	Acople en ángulo recto	0,9	



## ACCESORIOS

Sistema integral de cable de seguridad horizontal (requiere el uso de arnés)  
 Protección del borde posterior  
 Carro Spandek para cubierta  
 Cable de seguridad continuo Spantrack (requiere el uso de arnés).

## CARACTERÍSTICAS ESTÁNDAR

Instalación rápida y sencilla  
 Ligereza y duración  
 Superficie con autodrenaje sin deslizamiento  
 Tablones de pies integrados

## CARGAS DE TRABAJO SEGURAS

N.º de pieza	Carga
88012-01	900 KG DISTRIBUIDOS
88014-01	770 KG DISTRIBUIDOS
88016-01	675 KG DISTRIBUIDOS
88018-01	600 KG DISTRIBUIDOS
88020-01	540 KG DISTRIBUIDOS
88022-01	490 KG DISTRIBUIDOS
88024-01	450 KG DISTRIBUIDOS
88030-01	450 KG DISTRIBUIDOS
88230-01	400 KG DISTRIBUIDOS

Las cargas de seguridad de la lista anterior se aplican a la nueva generación de Spandek presentada en 1999. Consulte a su distribuidor si necesita información adicional. Antes de utilizar estos datos, verifique que la estructura de apoyo puede soportar estas cargas con seguridad.

Especificaciones sujetas a cambios sin notificación previa. Las fotografías y diagramas de este folleto sólo tienen una función promocional. Consulte los manuales correspondientes de UpRight International, en ellos encontrará instrucciones detalladas para mantener y utilizar correctamente estos equipos. UpRight también fabrica una línea completa de torres de aluminio y plataformas aéreas de trabajo. Póngase en contacto con su distribuidor de UpRight International si desea información sobre otros productos.



Las fotografías de este folleto sólo tienen una función promocional.

BP1/Spandek/10/06