

COMPACT 14



PRODUCTIVIDAD EXCEPCIONAL

- > Altura de trabajo 13.85 m
- > Maniobrable en su altura máxima
- > Capacidad máxima: 350 kg
- > Robusta, segura, fácil de mantener
- > Plataforma con una extensión
- > Gran autonomía de trabajo

ÓPTIMAS DIMENSIONES

- > Ancho 1.20 m
- > Barandillas abatibles



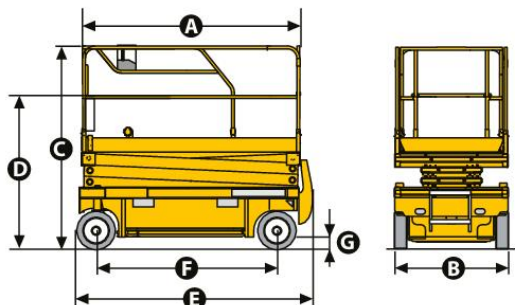
COMPACT 14

PLATAFORMAS DE TIJERAS ELÉCTRICAS

DATOS TÉCNICOS

COMPACT 14

Altura de trabajo	13.85 m
Altura de plataforma	11.85 m
Altura máxima de traslación	11.85 m
Capacidad máxima - interior	350 kg (3 pers.)
Capacidad de elevación en la extensión	150 kg
A Largo plataforma	2.31 m
Largo plataforma extendida	3.23 m
Largo (extensión)	0.92 m
Ancho plataforma	1.2 m
D Altura plegada - barandillas plegadas	2.08 m
C Altura plegada - barandillas	2.5 m
B Ancho de transporte	1.2 m
E Longitud máxima	2.49 m
F Distancia entre ejes	1.86 m
G Altura al suelo	13 cm
Altura sobre el suelo - potholes bajados	2.3 cm
Velocidad de traslación	0.9 - 2.7 km/h
Pendiente máxima	23 %
Inclinación	2° / 3°
Radio de giro exterior	2.5 m
Neumáticos no marcantes	15 x 5
Energía	24 V - 340 Ah (C20)
Depósito hidráulico	25 l
Peso total	3 175 kg



EQUIPAMIENTO ESTANDAR

- > Motor 24 V DC
- > Cargador de baterías con parada automática
- > Indicador de carga de baterías
- > Alojamiento para el paso de horquillas integrado en el chasis
- > Dispositivo antibasculante (potholes)
- > Mandos proporcionales
- > 2 ruedas delanteras y volantes
- > Barandillas abatibles
- > Neumáticos no marcantes
- > Liberación de frenos
- > Fácil mantenimiento: componentes en un cajón
- > Sistema de gestión de carga en plataforma
- > Controlador de inclinación
- > Horómetro
- > Claxon
- > Cuadro de mandos móvil en la cesta
- > Sistema manual de bajada de emergencia
- > Argollas de remolque

OPCIONES Y ACCESORIOS

- > Toma eléctrica en cesta
- > Puerta de entrada
- > Aceite hidráulico biodegradable
- > Llenado centralizado de baterías
- > Porta tubos
- > Luz de flash
- > Faro de trabajo

