



# COMPACT 8 W COMPACT 10 / 12

## Productividad excepcional

- Capacidad de carga hasta 450 kg (C8W, C10)
- Traslación a altura máxima
- Misma capacidad de carga tanto para uso en interior y exterior
- Plataforma extensible
- Ancho de 1,20 m
- Alta autonomía de trabajo

## Robusta, fiable y de fácil mantenimiento





# COMPACT 8 W / 10 / 12



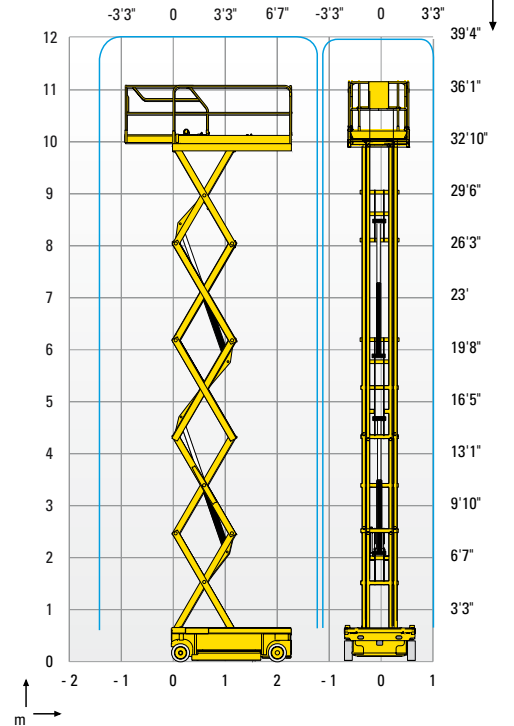
## PLATAFORMAS DE TIJERAS ELÉCTRICAS

### DATOS TÉCNICOS

Compact 8 W      Compact 10      Compact 12

Altura de trabajo	8.25 m	10.15 m	12 m
Altura de plataforma	6.25 m	8.15 m	10 m
Altura máxima de traslación	6.25 m	8.15 m	10 m
Capacidad máxima - interior	450 kg	450 kg	300 kg
Capacidad máxima - exterior	450 kg	450 kg	300 kg
<b>A</b> Largo plataforma	2.3 m	2.3 m	2.3 m
<b>B</b> Largo plataforma extendida	3.22 m	3.22 m	3.22 m
Largo (extensión)	0.92 m	0.92 m	0.92 m
<b>C</b> Ancho plataforma	1.2 m	1.2 m	1.2 m
<b>E</b> Altura replegada - barandillas plegadas	1.28 m	1.4 m	1.53 m
<b>D</b> Altura replegada - barandillas	2.14 m	2.26 m	2.38 m
<b>F</b> Ancho de transporte	1.2 m	1.2 m	1.2 m
<b>G</b> Longitud máxima	2.45 m	2.45 m	2.45 m
<b>H</b> Distancia entre ejes	1.86 m	1.86 m	1.86 m
<b>I</b> Altura al suelo	13 cm	13 cm	13 cm
Altura sobre el suelo - Potholes bajados	2.5 cm	2.5 cm	2.5 cm
Velocidad de traslación	1 - 3.5 km/h	1 - 3.5 km/h	0.9 - 3.5 km/h
Pendiente máxima	23 %	23 %	23 %
Inclinación	2 °	2 °	2 °
Tiempo de subida/ bajada	56 s / 44 s	51 s / 42 s	83 s / 52 s
Radio de giro exterior	2.5 m	2.5 m	2.5 m
Neumáticos no marcantes	15x5	15x5	15x5
Energía	24 V - 255 Amph (C5)	24 V - 255 Amph (C5)	24 V - 255 Amph (C5)
Depósito hidráulico	25 l	25 l	25 l
Peso total	1950 kg	2330 kg	2470 kg

Compact 12



### EQUIPAMIENTO ESTÁNDAR

- Protectores Pot Hole
- Indicador de carga de batería
- Elevación y conducción proporcional
- Cuadro de mandos móvil en la cesta
- Bandeja extensible
- Carga de batería con Stop automático
- Neumáticos sólidos no marcantes
- Dispositivo liberador de frenos
- Controlador de inclinación
- Sistema de Gestión de Carga en plataforma
- Válvula de descenso manual de emergencia de la plataforma
- Alojamiento integrado para entrada de horquillas de Carretillas
- Argollas de seguridad para arnés
- Claxon
- Horómetro

### OPCIONES Y ACCESORIOS

- Luz de flash
- Alarma de traslación
- Faro de trabajo
- Toma eléctrica auxiliar en cesta
- Aceite hidráulico biodegradable
- Barandillas plegables
- Baterías libres de mantenimiento
- Baterías de tracción
- Llenado centralizado de baterías

