



# COMPACT 8

# COMPACT 10N

## Compacidad optimizada

- Ancho de 81 cm permitiendo el acceso a las zonas más complicadas
- Compacta altura replegada permitiendo el paso entre puertas estándar

## Productividad excepcional

- Capacidad de carga hasta 350kg (Compact 8)
- Maniobrable en su altura máxima
- Plataforma extensible
- Alta autonomía de trabajo

## Robusta, fiable y de fácil mantenimiento



**Haulotte**   
GROUP  
More than lifting



# COMPACT 8 / COMPACT 10N

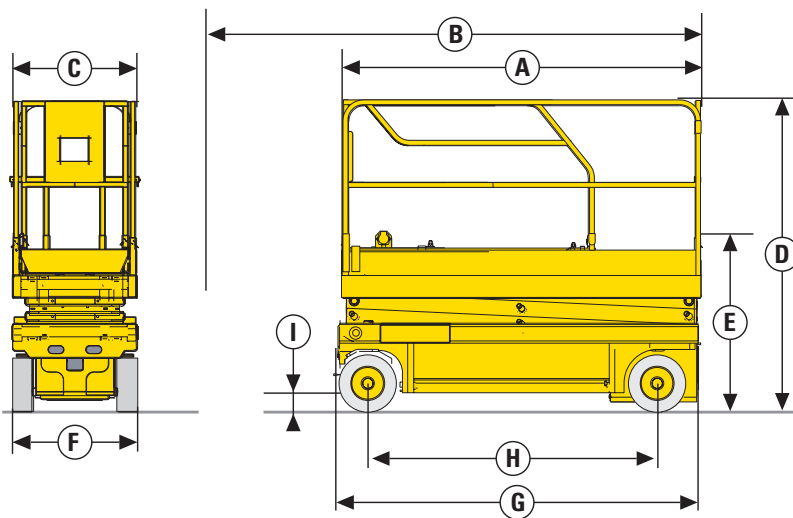
## PLATAFORMAS DE TIJERAS ELÉCTRICAS

### DATOS TÉCNICOS

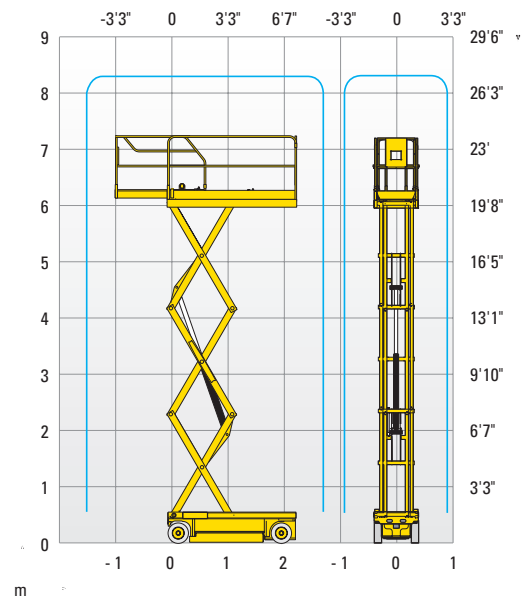
#### COMPACT 8

#### COMPACT 10N

|  |                     |                     |
|--|---------------------|---------------------|
| Altura de trabajo                                | 8.2 m               | 10 m                |
| Altura de plataforma                             | 6.2 m               | 8 m                 |
| Altura máxima de traslación                      | 6.2 m               | 8 m                 |
| Capacidad máxima - interior                      | 350 kg              | 230 kg              |
| Capacidad máxima - exterior                      | 120 kg              | N/A                 |
| <b>A</b> Largo plataforma                        | 2.31 m              | 2.31 m              |
| <b>B</b> Largo plataforma extendida              | 3.23 m              | 3.23 m              |
| Largo (extensión)                                | 0.92 m              | 0.92 m              |
| <b>C</b> Ancho plataforma                        | 0.81 m              | 0.81 m              |
| <b>E</b> Altura replegada - barandillas plegadas | 1.13 m              | 1.32 m              |
| <b>D</b> Altura replegada - barandillas          | 2 m                 | 2.18 m              |
| <b>F</b> Ancho de transporte                     | 0.81 m              | 0.81 m              |
| <b>G</b> Longitud máxima                         | 2.49 m              | 2.49 m              |
| <b>H</b> Distancia entre ejes                    | 1.86 m              | 1.86 m              |
| <b>I</b> Altura al suelo                         | 13 cm               | 13 cm               |
| Altura sobre el suelo - Potholes bajados         | 2.5 cm              | 2.5 cm              |
| Velocidad de traslación                          | 1 - 3.3 km/h        | 1 - 3.2 km/h        |
| Pendiente máxima                                 | 23 %                | 23 %                |
| Inclinación                                      | 2 °                 | 2 °                 |
| Tiempo de subida/ bajada                         | 26 s / 37 s         | 36 s / 42 s         |
| Radio de giro exterior                           | 2.38 m              | 2.38 m              |
| Neumáticos no marcantes                          | 15x5                | 15x5                |
| Energía  | 24 V - 260 Ah (C20) | 24 V - 260 Ah (C20) |
| Depósito hidráulico                              | 27 l                | 27 l                |
| Peso total                                       | 1 655 kg            | 2 190 kg            |



### Compact 8



### EQUIPAMIENTO ESTÁNDAR

- Protectores Pot Hole
- Indicador de carga de batería
- Elevación y conducción proporcional
- Barandilla plegable (C10N)
- Bandeja extensible
- Carga de batería con Stop automático
- Neumáticos sólidos no marcantes
- Dispositivo liberador de frenos
- Controlador de inclinación
- Sistema de Gestión de Carga en plataforma
- Válvula de descenso manual de emergencia de la plataforma
- Alojamiento integrado para entrada de horquillas de Carretillas
- Argollas de seguridad para arnés
- Claxon
- Horómetro

### OPCIONES Y ACCESORIOS

- Luz de flash
- Alarma de movimientos
- Faro de trabajo
- Toma eléctrica auxiliar en cesta
- Aceite hidráulico biodegradable
- Barandillas plegables (C8)
- Llenado centralizado de baterías

