

# PLATAFORMA DE PLUMA ARTICULADA

## HA 260 PX



- Gestión continua del radio de alcance
- Pendular con movimiento vertical positivo y negativo 140° (+70°/-70°).
- Capacidad 230 Kg.
- 4 ruedas motrices y directrices estándar.
- Altura sobre el suelo de 42 cm.
- Pendiente máxima 40 %.

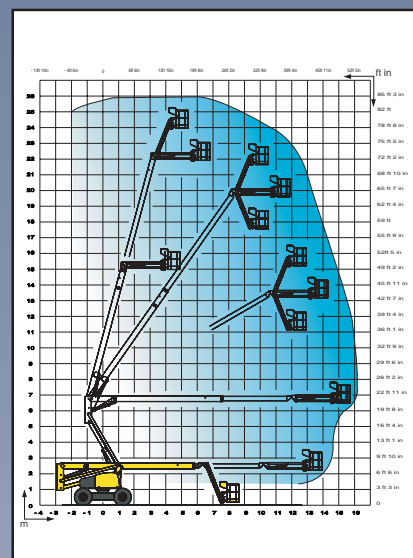
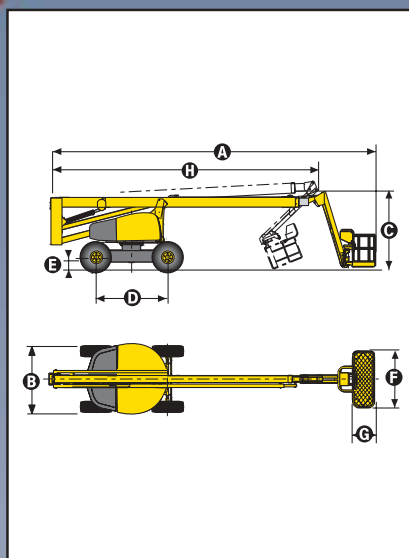


**Haulotte**   
GROUP

# HA260PX Plataforma de pluma articulada

## Las ventajas Haulotte®

- Accesibilidad optimizada gracias al pendular con movimiento vertical positivo y negativo (140°)
- Bloqueo diferencial hidráulico y una altura sobre el suelo de 42 cm permitiendo una utilización todo terreno
- Rotación de la torreta 360° continuo
- Rotación cesta hidráulica de 180°
- Posición replegada facilitando el almacenaje y el transporte
- Productividad aumentada gracias a los mandos enteramente proporcionales y simultáneos
- Robusta; fiable y fácil de mantener
- Seguridad aumentada gracias al limitador de carga



## EQUIPAMIENTO ESTANDAR

- 4 ruedas motrices y directrices con mandos simultáneos
- Limitador de carga en plataforma
- Enchufe en la cesta 220 V/16 A
- Controlador de inclinación 5°
- Motor diesel Deutz insonorizado
- Baterías de arranque 12 V - 95 Ah
- Grupo electro-bomba emergencia
- Puesta en rueda libre
- Contador de horas
- Bloqueo de orientación
- Anillas de remolque y elevación
- Sonido de traslación
- 2 anillas en cesta para arnés de seguridad

## OPCIONES Y ACCESORIOS

- Kit de protección del entorno hostil
- Girofaro
- Cesta ancha 2.44 x 0.8
- Catalizador
- Neumático especial de arena / Neumático de carretera
- Generador incorporado 3,3 kW
- Módulo de arranque codificado
- Faro de trabajo
- Kit de países cálidos
- Kit de países fríos

## CARACTERISTICAS

Altura de trabajo	25.60 m
Altura plataforma	23.60 m
Alcance máximo	16.20 m
Punto de articulación	6.8 m
Capacidad máxima	230kg
Abatimiento pendular	140° (+70°/-70°)
A Largo	12 m
B Ancho	2.35 m
C Altura replegada	2.67 m
D Distancia entre ejes	2.8 m
E Altura sobre suelo	42 cm
F x G Dimensiones plataforma	1.8 m x 0.8 m
H Largo de transporte	9.50 m
Altura de transporte	3.20 m
Alcance trasero	1.08 m
Velocidad de traslación	0.45 - 4.5 km/h
Radio de giro exterior	3.9 m
Rotación hidráulica torreta (continuo)	360 °
Rotación hidráulica cesta	180 °
Motor	Deutz Diesel F 4 L 2011 - 57 CV - 42 kw
Pendiente máxima	40%
Neumáticos inyectados	15 R 22
Deposito hidráulico	150 l
Deposito gasoil	150 l
Peso total	15.950 Kg



HAULOTTE IBERICA • Avenida de la Constitución nº228 - 28850 Torrejón de Ardoz - Madrid - ESPAÑA  
Tel. +34 91 656 97 77 • Fax +34 91 656 97 81 • e-mail : haulotteiberica@haulotteiberica.com

**Haulotte**   
GROUP

Haulotte Group - La Péronnière - BP 9 - 42152 l'Horme - France • Tél : +33 (0)4 77 29 24 24 - Fax : +33 (0)4 77 29 43 95  
e.mail - haulotte@haulotte.com • web : http://www.haulotte.com